

# Blasensetzmuffen & Stopfen

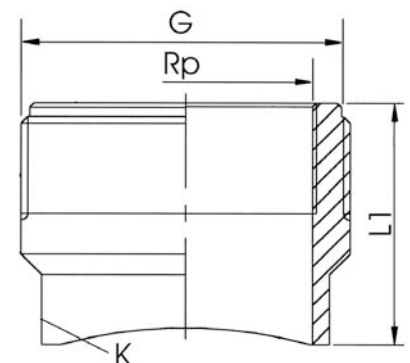
09-2008



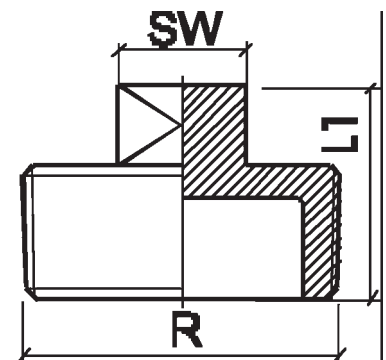
- Sondermaße auf Anfrage
- Komplette Stempelung (K) und Abnahmeprüfzeugnis DIN EN 10204 3.1

	Blasensetzmuffe	Stopfen
<b>Standard-Werkstoffe</b>	<b>St 52.0</b>	<b>St 37</b>
<b>Technische Lieferbedingung</b>	nach AD-Merkblatt W4	DIN 2991
<b>Berechnungsgrundlage</b>	AD-Blatt B 10	

Grundkörper	Werkstoff	L1 mm	Gewicht	Code-Nr.
G 2" - RP 1 1/2"	St 52.0	55	500 g	BSM20002
G 2 1/2" - RP 2"	St 52.0	55	550 g	BSM21202
G 3" - RP 2 1/2"	St 52.0	55	650 g	BSM30002



Stopfen	Werkstoff	SW	Code-Nr.
R 1 1/2"	St 37, schweißbar	22 mm	VST11204
R 2"	St 37, schweißbar	24 mm	VST20004
R 2 1/2"	St 37, schweißbar	30 mm	VST21204



Abnahmeprüfzeugnis DIN EN 10204 3.1 je Auftragsposition  
Andere Werkstoffe, Sonderhöhen und Ausführungen auf Anfrage

# Faxantwort

Fax +49 (0) 26 01\_92 03 40



Fon +49 (0) 26 01\_92 03 14  
Westerwaldstraße 20  
D-56170 Bendorf-Stromberg  
www.tecon-systemtechnik.de  
info@tecon-systemtechnik.de

## Angebot

Bitte erstellen Sie uns ein Angebot über

---

---

---

---

---

---

---

---

---

---

## Bestellung

Hiermit bestelle ich folgende Artikel

---

---

---

---

---

---

---

---

---

---

## Absender:

Firma

Vorname, Name

Straße, Hausnummer

PLZ, Ort

Telefon

Telefax

E-Mail

Datum

Unterschrift

## Wir interessieren uns für Ihr Sortiment

Bitte senden Sie uns Ihre kompletten  
Verkaufsunterlagen

## Wir interessieren uns für Ihre Leistungen

Bitte nehmen Sie Kontakt mit uns auf

persönlich

per Fax

per Telefon

per E-Mail

## Sonstige Mitteilungen

---

---

---

---

---

---