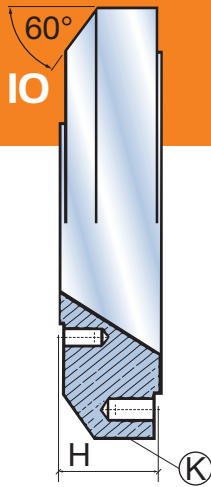


09-2008

PN 10

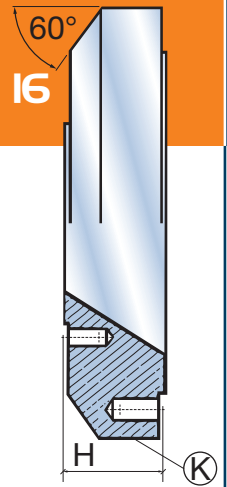
Reduzierflansche PN 10



Anschluss DN 1	Anschluss DN 2	Höhe mm	Bestellnr.
40	25	48	RF 040025 1603
50	40	48	RF 050040 1603
50	25	38	RF 050025 1603
80	65	38	RF 080065 1603
80	50	48	RF 080050 1603
80	40	48	RF 080040 1603
80	25	38	RF 080025 1603
100	80	58	RF 100080 1603
100	65	43	RF 100065 1603
100	50	38	RF 100050 1603
100	25	38	RF 100025 1603
150	100	43	RF 150100 1603
150	80	43	RF 150080 1603
150	50	43	RF 150050 1603
200	150	43	RF 200150 1003
200	100	43	RF 200100 1003
200	80	43	RF 200080 1003
200	50	48	RF 200050 1003
250	200	48	RF 250200 1003
250	150	48	RF 250150 1003
250	100	48	RF 250100 1003
250	80	48	RF 250080 1003
300	250	48	RF 300250 1003
300	200	48	RF 300200 1003
300	150	58	RF 300150 1003
300	100	53	RF 300100 1003

PN 16

Reduzierflansche PN 16



Anschluss DN 1	Anschluss DN 2	Höhe mm	Bestellnr.
40	25	48	RF 040025 1603
50	40	48	RF 050040 1603
50	25	38	RF 050025 1603
80	65	38	RF 080065 1603
80	50	48	RF 080050 1603
80	40	48	RF 080040 1603
80	25	38	RF 080025 1603
100	80	58	RF 100080 1603
100	65	43	RF 100065 1603
100	50	38	RF 100050 1603
100	25	38	RF 100025 1603
150	100	43	RF 150100 1603
150	80	43	RF 150080 1603
150	50	43	RF 150050 1603
200	150	43	RF 200150 1603
200	100	43	RF 200100 1603
200	80	43	RF 200080 1603
200	50	48	RF 200050 1603
250	200	48	RF 250200 1603
250	150	48	RF 250150 1603
250	100	48	RF 250100 1603
250	80	48	RF 250080 1603
300	250	48	RF 300250 1603
300	200	48	RF 300200 1603
300	150	58	RF 300150 1603
300	100	58	RF 300100 1603

Kenndaten PN 10 und PN 16*

Standard-Werkstoffe: S355J2G3 (St52.3)

Techn. Lieferbedingung: DIN 17100

AD-Merkblatt: W1

Ausführung mit Dichtleiste Form C, beiderseits Gewindebohrungen für Stiftschrauben DIN 938

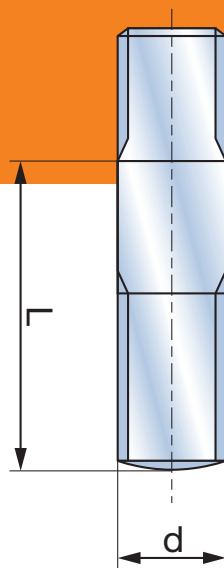
Andere Druckstufen auf Anfrage, auch ANSI-Flansche möglich

Komplette Stempelung und Abnahmeprüfzeugnis DIN EN 10204 3.1

*Andere Werkstoffe, Sonderhöhen und Ausführungen auf Anfrage

Stiftschrauben für Reduzierflansche

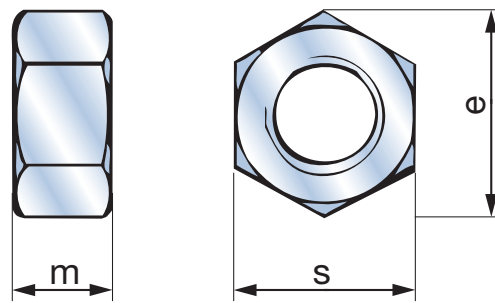
„5.6“ gestempelt
nach AD W7



Maße	DIN-Norm	für Reduzierflansche		Anzahl per DN	Bestellnr.
		DN	PN		
M12 x 35	938	25	10/16	4	SS 93801 2351
M16 x 40	938	40	10/16	4	SS 93801 6401
M16 x 45	938	50, 65	10/16	4	SS 93801 6451
M16 x 45	938	80, 100, 125	10/16	8	SS 93801 6451
M20 x 55	938	150, 200 & 150	10 16	8	SS 93802 0551
M20 x 55	938	250, 300 & 200	10 16	12	SS 93802 0551
M20 x 55	938	350	10	16	SS 93802 0551
M24 x 60	938	400	10	16	SS 93802 4601
M24 x 60	938	250, 300	16	12	SS 93802 4601
M24 x 65	938	350	16	16	SS 93802 4651
M27 x 70	938	400	16	16	SS 93802 7701

Sechskant-Muttern

Festigkeitsklasse „5-2“ gestempelt



Maße	DIN-Norm	m	s	e	Bestellnr.
M12	934	10	19	21,10	SKM 934 0121
M16	934	13	24	26,75	SKM 934 0161
M20	934	16	30	32,95	SKM 934 0201
M24	934	19	36	39,55	SKM 934 0241
M27	934	22	41	45,20	SKM 934 0271

Kenndaten

	Stiftschrauben - für Reduzierflansche	Sechskant-Muttern
Festigkeitsklasse:	5.6	5-2
Ausführung:	nach DIN 938	nach DIN 934
Werkstoffe:	Stahl, verzinkt	Stahl, verzinkt
Techn. Lieferbedingung:	DIN 267 Entspr. der Normvorschriften	
AD-Merkblatt	W7	W7