

Kegelhutsiebe PN 16 o. ANSI 600

zum Einbau zwischen zwei Flansche Typ KHS

09-2008

- mit Klemmring
- Lochblech mit Drahtgewebe innen-/
oder außenbeaufschlagt
- Drahtgewebe aus Edelstahl

Technische Daten

Werkstoff:	Sieb:	Edelstahl (1.4571)
	Lochblech:	St 37
	Klemmring:	St 52.3
Maschenweite:		0,4 mm
Drahtweite:		0,25 mm
Druckstufen:		PN 16 oder ANSI 600
Abmessungen:		für Flansche nach DIN oder ANSI (B 16.21)



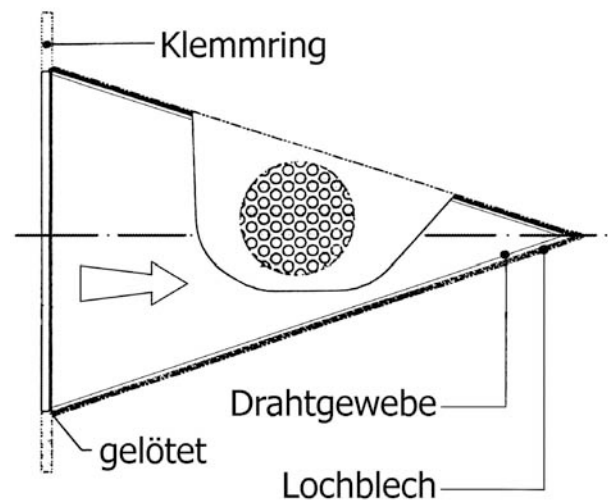
Anschluss DN	PN	Einbaumaß in mm	Bauhöhe in mm	Code-Nr.
50	16	5	82	KHS 0500 1603
80	16	5	115	KHS 0800 1603
100	16	5	140	KHS 1000 1603
150	16	8	192	KHS 1500 1603
200	16	8	255	KHS 2000 1003
250	16	10	317	KHS 2500 1003
300	16	12	375	KHS 3000 1003
400	16	15	495	KHS 4000 1003

Abnahmeprüfzeugnis DIN EN 10204 3.1 für den Klemmring

Anschluss DN	ANSI	Einbaumaß in mm	Bauhöhe in mm	Code-Nr.
50 (2")	600	5	82	KHS 0506 0003
80 (3")	600	5	115	KHS 0806 0003
100 (4")	600	8	140	KHS 1006 0003
150 (6")	600	10	192	KHS 1506 0003
200 (8")	600	12	255	KHS 2006 0003
250 (10")	600	15	317	KHS 2506 0003
300 (12")	600	18	375	KHS 3006 0003
400 (16")	600	20	495	KHS 4006 0003

Abnahmeprüfzeugnis DIN EN 10204 3.1 für den Klemmring

Weitere Größen und Druckstufen auf Anfrage.



Ausgleichringe für Kegelhutsiebe

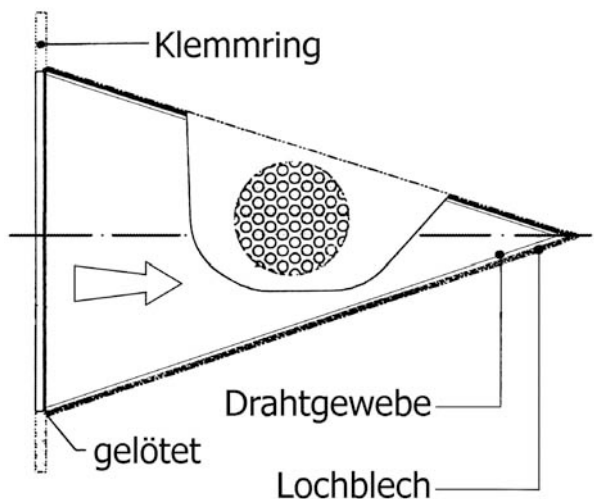
PN 16 oder ANSI 600

zum Einbau zwischen zwei Flansche

- komplette Stempelung und
Abnahmeprüfzeugnis DIN EN 10204 3.1

Technische Daten

Typ:	AGR
Werkstoff:	St 52.3
Druckstufen:	PN 16 oder ANSI 600
Abmessungen:	für Flansche nach DIN oder ANSI (B 16.21)



Dimension DN	PN	Einbaumaß in mm	Ø		Code-Nr.
			innen	außen	
50	16	5	61	107	AGR 0500 1603
80	16	5	90	142	AGR 0800 1603
100	16	5	115	162	AGR 1000 1603
150	16	8	169	218	AGR 1500 1603
200	16	8	220	273	AGR 2000 1603
250	16	10	274	328	AGR 2500 1603
300	16	12	325	384	AGR 3000 1603
400	16	15	407	495	AGR 4000 1603

Weitere Größen und Druckstufen auf Anfrage.

Dimension DN	ANSI	Einbaumaß in mm	Ø		Code-Nr.
			innen	außen	
50	600	5	61	105	AGR 0506 0003
80	600	5	89	140	AGR 0806 0003
100	600	8	115	190	AGR 1006 0003
150	600	10	169	260	AGR 1506 0003
200	600	12	210	317	AGR 2006 0003
250	600	15	273	390	AGR 2506 0003
300	600	18	327	450	AGR 3006 0003
400	600	20	395	560	AGR 4006 0003

Weitere Größen und Druckstufen auf Anfrage.