

FLONIDAN

DEUTSCHLAND

UNIFLO 1200

Mengenumwerter

02-2009

Kompakt
Flexibel
Einfach zu installieren
Lange Batterielaufzeit von 15 Jahren

Technische Daten

Flonidan DC A/S ist ISO 9001:2000 zertifiziert.

Druckbereiche (bar A):	0-6, 0-14, 0-30, 0-80
Temperaturbereich:	-40°C bis +70°C (für Gas- und Umgebungstemperatur)
Ein- und Ausgänge:	(Standardversion ohne Steckkarten):
Gaszähler:	2 NF Eingänge (Vergleichsmessung)
Alarm:	1 Eingang (z. B. Manipulationskontakt)
Impulsausgänge:	2 (konfigurierbar)
Alarmausgang:	1
Serielle Anschlüsse:	1 IR (EN 61107) 1 serieller (2-Leiter halb duplex), RS-232 (Option), mit MODBUS Protokoll
Gehäuse:	Schutzklasse: IP65

DAS UNTERNEHMENSKONZEPT

Flonidan DC A/S

Flonidan, ansässig in Horsens, Dänemark, ist einer der führenden Hersteller von Gasmengenumwertern, automatischen Zählerauslesegeräten, temperaturkompensierten Balgengaszählern und Gasstationen. Seit der kürzlichen Übernahme von Dancontrol verfügt Flonidan über das größte Angebot an Gasmengenumwertern weltweit.

Flonidan gehört zu 50% zur dänischen AVK-Gruppe.



FUNKTION

Der Uniflo 1200 ist eine neue Generation von elektronischen Mengen-/Energieumwertern, die unter besonderer Berücksichtigung von folgenden Kriterien konstruiert wurden:

- Schnelle und einfache Installation
- Flexibilität
- Präzision
- Lange Batterielaufzeit von 15 Jahren

FLEXIBILITÄT

Der Uniflo kann individuell gestaltet werden.

Von einem standardmäßigen batteriebetriebenen Gerät (TZ oder PTZ) bis hin zu einem erweiterten multifunktionalen „Flow Computer“, netzabhängig mit HF-Eingängen, Fehlerkurvenkorrektur, analogen Ausgängen, GSM/GPRS Modem, kundenindividuellem Menü, usw.

Das Konzept beinhaltet eine Reihe von Optionsplatinen (Steckkarten), mit zusätzlichen Funktionen wie:

- Fernablesemodule
- Zusätzliche Ein- und Ausgänge
- Spezielle Zählereingänge (Encoder, HF-Sensoren, Wirkdruckgaszähler)

So kann der Uniflo 1200 durch das Hinzufügen neuer Steckkarten auch an zukünftige Anforderungen angepasst werden.

Der Uniflo 1200 kann als eigenständiges Gerät oder als ein integrierter Part eines kompletten Abrechnungsmesssystems mit Fernablesefähigkeiten genutzt werden.

Vertriebs- und Servicecenter durch

Mengenumwerter Uniflo 1200

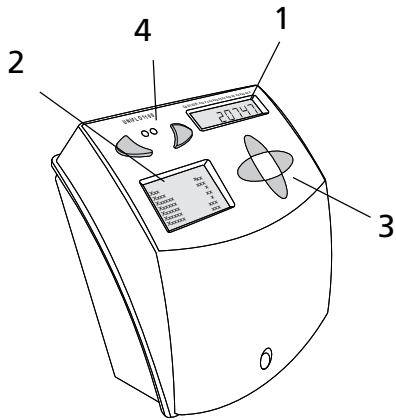
FLONIDAN

DEUTSCHLAND

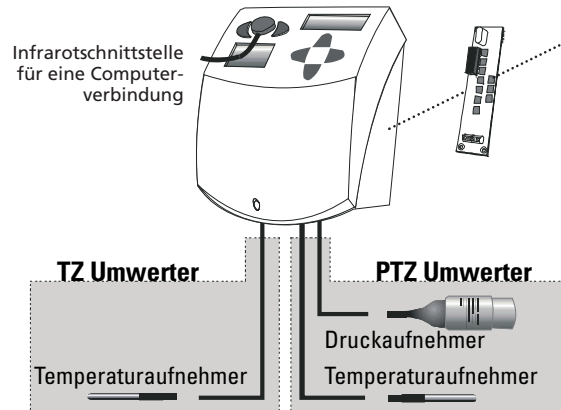
UNIFLO 1200

Mengenumwerter

BASIS MODELL UND OPTIONEN



- 1 LCD Display (8-stellig). Zeigt die „umgewertete Menge = Nm³/h“ und andere Parameter
- 2 Menügesteuertes Grafikdisplay (8 Reihen mit jeweils 21 Zeichen). Der Menüaufbau ist konfigurierbar
- 3 Tastatur, um in die verschiedenen Displays zu wechseln
- 4 Infrarotschnittstelle EN 61107 kompatibel



Optionen

- a) Spannungsversorgung 230V AC
 - b) HF-Eingang (A+B) mit Fehlerkurvenkorrektur
 - c) Analoge Ausgänge
 - d) Analoge Eingänge (4 - 20mA für Druck und Temperatur)
 - e) Analoge Eingänge für Messblenden (ISO 5167)
 - f) Fernauslesung für GSM/GPRS/PSTN Modems, multidrop wire bus und Protokollumsetzer
 - g) PSTM Modem
 - h) GSM / GPRS Modem
 - i) Encodereingang
- MID-Zulassung (T10044)

GENAUIGKEIT:

Gemäß EN 12405.

Messfehler: <0,2% des gesamten Druck- und Temperaturmessbereichs.

SPANNUNGSVERSORGUNG:

15 Jahre mit normalem Batteriebetrieb. Lithium D-cell. Optional 230V AC. Die Lithium Batterie wird bei Stromausfall als Pufferbatterie genutzt. Die eingebaute 230V AC-Versorgung ist nicht ATEX-zugelassen. (Opt. 230V AC in einem externen ATEX-Gehäuse).

DATENSPEICHER:

Der integrierte Datenspeicher hat eine Kapazität von bis zu 136 Tagen bei stündlicher Ablesung. Die Speicherkapazität des Geräts kann beliebig erweitert werden.

Z-KALKULATION:

AGA 8, SGERG-88, AGA NX 19 G9 (PTB) oder Festwert.

BAUARTZULASSUNG:

Der Uniflo 1200 ist gemäß der EN 12405 zugelassen. Die MID-Zulassung wurde von NMI durchgeführt.

PTB-Bauartzulassung als Zustands-Mengenumwerter und Höchstbelastungsanzeigergerät.

ATEX-ZULASSUNG:

Klassifizierung: II2(1)G Eex ib[ia]IIB T3.

Eine Einheit mit einem Kommunikationsmodul (GSM/GPRS oder PSTN) und einem 230V AC-Anschluss zur Fernauslesung und Spannungsversorgung in Ex-Zonen gemäß ATEX kann angeboten werden.

Wenn der Uniflo 1200 in nicht Ex-Zonen genutzt wird, können das Fernauslesemodul und die 230V AC-Versorgung im Uniflo angebracht werden (siehe Foto).

SETUP SOFTWARE – „UNIFLO CONFIG“:

Ein sehr benutzerfreundliches Computerprogramm (welches alle Microsoft™ Windows Betriebssysteme unterstützt). Die Software wird zum Programmieren und Auslesen verwendet.

Alle wichtigen Daten können im Display abgelesen werden. Die Computersoftware beinhaltet außerdem ein Hilfsprogramm für die Gestaltung eines individuellen Menüs, in eigener Sprache und genau auf Ihre persönlichen Anforderungen abgestimmt.

Die beschriebenen Geräte entsprechen in ihren Konstruktionen, Maßen und Werkstoffen dem derzeitigen Stand der Technik. Änderungen behalten wir uns vor.