

G 2,5 / G 4

Haushaltsbalgengaszähler Typ RS/2001

09-2008

- DVGW-zugelassen gemäß EN 1359**
- HTB-Ausführung in Stahlblech**
- Aluminium-Mitteldruckgehäuse PN 1,6**
- Reedkontakt optional**
- Europäische metrologische Zulassung**



Technische Daten G 2,5 und G 4



zugelassen gemäß EN 1359
konform nach OIML
CEE 71/316 und 71/318
HTB (DVGW-zugelassen)

- Oberfläche:** pulverbeschichtet
- Membran:** Kunststoff
- Gehäuse:** Stahlblech HTB
- Option:** Aluminium (PN 1,5)
Nicht HTB!
- Gehäusedurchführung:** Magnetkupplung
- weitere Optionen:** Reed-Kontakt-System,
mechanische, hochpräzise
Durchführung nach außen
(Manipulationssicher)

196
02.01.033

Allgemeines

Der Haushaltsbalgengaszähler der Typenreihe RS/2001 wurde mit besonderer Zielsetzung auf die neuesten Anforderungen an Messgenauigkeit und Langzeit-Stabilität entwickelt.

Die Produktion des Messwerks, das diese beiden Kriterien maßgeblich bestimmt, unterliegt fortlaufender Qualitätsüberwachung.

Das Zählergehäuse ist in der Standardausführung aus feuerverzinktem Stahlblech (HTB). Durch eine integrale Falzverbindung der Gehäuseteile entfällt der separate Falzring, womit weitere Verringerung der Leckanfälligkeit erzielt wird. Für besondere Anwendungen steht ein Aluminium-Gehäuse zur Verfügung.

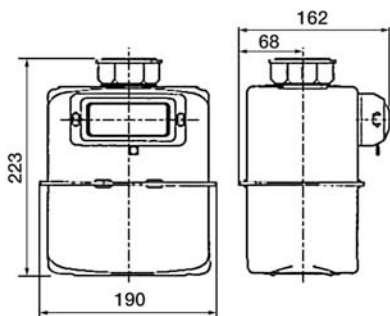
Der Zähler ist für Gase gemäß DVGW-Arbeitsblatt G260 I, Erdgas, Flüssiggas-Luftgemische sowie andere nicht aggressive Gase verwendbar

G 2,5 / G 4

Haushaltsbalgengaszähler Typ RS/2001

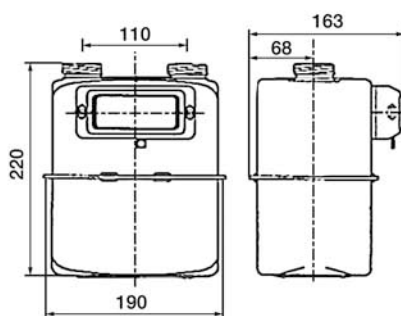
Abmessungen:

Einstutzen-Ausführung:

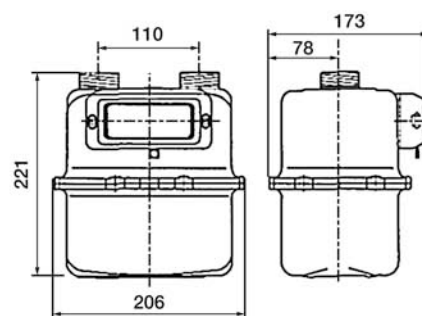


Stahl (ST)

Zweistutzen-Ausführung:



Stahl (ST)



Aluminium (AL)

			Typ RS/2001 Stahl		Typ RS/2001 Aluminium	
			G 2,5	G 4	G 2,5	G 4
Messrauminhalt	V	[dm³]	1,2	1,2	1,2	1,2
Qmin		[m³/h]	0,025	0,04	0,025	0,04
Qmax		[m³/h]	4	6	4	6
Max. Betriebsdruck	P max.	[bar]	HTB 0,1 / Nicht-HTB 0,5		1,5 (nicht HTB)	
Anschluss			DN 25 (1") - Gewinde 1 1/4" (Zweistutzen) DN 25 (1") - Gewinde 2" (Einstutzen)			
Gewicht		[kg]	1,9	1,9	1,9	1,9

