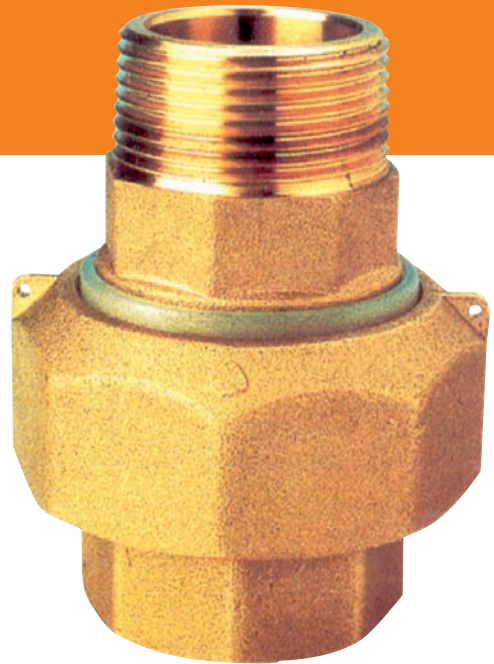
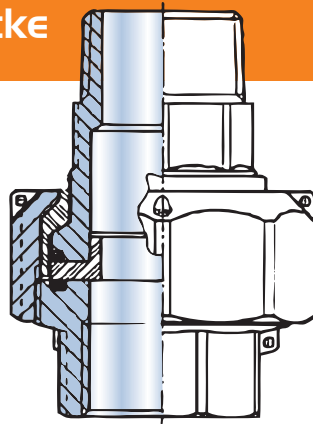


Typ 3925

Isolier-Kupplungs-Stücke

09-2008



Technische Daten



geprüft und zugelassen /
überwacht
DIN 3389

Druckstufe: MOP 5.0 / PN 16

Anschluss: G 1/2" ; G 3/4" ; G 1"
G1 1/4" ; G 1 1/2" ; G 2"

Temperaturbereich: -20°C bis +60°C

Ausführung: Typ 3925.00: IG/IG
Typ 3925.27: IG/AG

Medium: Erdgas, Flüssiggas,
alle Gase DVGW-
Arbeitsblatt 260.2

Material:
Muffe, Buchse und Mutter: Messing (CW617N/EN-
12165)

Isolierstück: Polykarbonat

O-Ring: Viton (geprüft)

Gewinde: ISO 7/1 oder Rp 2999-1

Kleber: Loctite (DVGW-zugelassen)

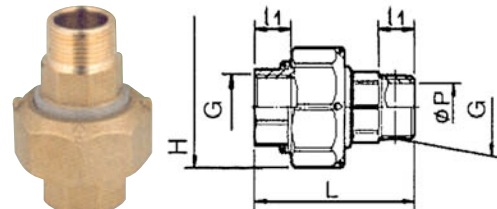
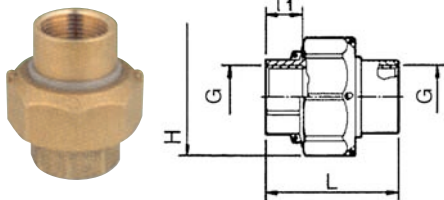
Optionen:

HTB-Ausführung: In Fließrichtung wird der ISO-Kupplung
eine TAS/TAE vorgebaut.

Allgemeines:

Die Isolierstücke der Typenreihe 3925 sind eine nicht
leitende Rohrverbindung. Sie dienen zur Unterbrechung der
elektrischen Leitfähigkeit einer Rohrleitung.

Abmessungen:



3925.00 Isolier-Kupplung IG-IG (FF)
Innengewinde / Innengewinde

3925.27 Isolier-Kupplung IG-AG (FM)
Innengewinde / Außengewinde

G	Cod.	H	L	I1	DN	kg
1/2"	.050	43	54	15	15	0,200
3/4"	.075	53,5	62	16,3	20	0,360
1"	.100	63	69,5	19,1	25	0,535
1 1/4"	.125	76	80	21,4	32	0,860
1 1/2"	.150	89	84	21,4	40	1,275
2"	.200	103	91	25,7	50	1,730

G	Cod.	H	L	I1	DN	kg
1/2"	.050	43	62,5	15	15	0,220
3/4"	.075	53,5	75	16,3	20	0,370
1"	.100	63	84	19,1	25	0,580
1 1/4"	.125	76	96	21,4	32	0,965
1 1/2"	.150	89	100,5	21,4	40	1,340
2"	.200	103	110	25,7	50	1,815

Faxantwort

Fax +49 (0) 26 01_92 03 40



Fon +49 (0)2601_9203 14
Westerwaldstraße 20
D-56170 Bendorf-Stromberg
www.tecon-systemtechnik.de
info@tecon-systemtechnik.de

Angebot

Bitte erstellen Sie uns ein Angebot über

Bestellung

Hiermit bestelle ich folgende Artikel

Absender:

Firma

Vorname, Name

Straße, Hausnummer

PLZ, Ort

Telefon Telefax

E-Mail

Datum Unterschrift

Wir interessieren uns für Ihr Sortiment

Bitte senden Sie uns Ihre kompletten
Verkaufsunterlagen

Wir interessieren uns für Ihre Leistungen

Bitte nehmen Sie Kontakt mit uns auf

- persönlich
- per Fax _____
- per Telefon _____
- per E-Mail _____

Sonstige Mitteilungen
