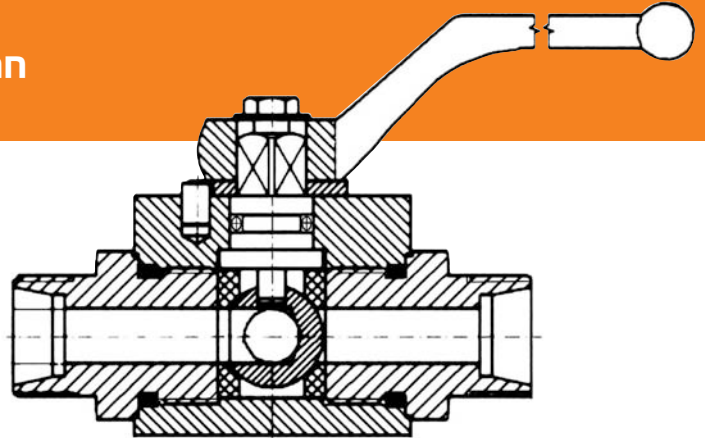


MLU - PN 100

Messleitungsumschalt-Kugelhahn mit negativer Überdeckung

09-2008



zum Umschalten von Messleitungen in Erdgas-Regel-Anlagen

Von Betriebsstellung:
„Anfahren“ auf „Dauerbetrieb“

Technische Daten



geprüft
überwacht
Reg.-Nr. DG-4370BM0554

Anschlüsse:

Der Dreiwege-
Umschaltkugelhahn Typ
MLU ist mit folgenden
Anschlüssen lieferbar:

Lötlose Rohrverschrau-
bungen (Schneidringan-
schlüsse) nach DIN 2353:
- 12 L (DN 9)
- 12 S (DN 8)

Material:

Gehäuse:

ST 52.3, gelb chromatiert

Kugel:

9 SMn P6 28 K
(Automatenstahl)

Schaltwelle:

1.4104

Kugeldichtung:

PVDF (DVGW-zugelassen)

Spindeldichtung:

NBR (DVGW-zugelassen)

Griff:

Zinkdruckguss

Anschlüsse:

9 SMn Pb 28 K
(gelb chromatiert)

Allgemeines

Der Dreiwege-Kugelhahn Typ MLU ist eine Armatur mit negativer Überdeckung, d. h. die Messanschlüsse können in keiner Hahnstellung vollständig unterbrochen werden. Damit sind Fehlbedienungen ausgeschlossen.

Konstruktion

Der Kugelhahn Typ MLU ist eine tausendfach bewährte Armatur. Die Grundkonstruktion wurde für den speziellen Einsatz modifiziert.

Eine ausblässichere Spindel mit O-Ringabdichtung bietet eine besonders hohe Sicherheit.

Wartungsfrei durch eine schwimmend gelagerte Kugel in „PVDF“, einem DVGW-zugelassenen Material, das eine höhere Flächenpressung als PTFE zulässt. Die Abdichtung ist somit auch bei hohen Drücken mit hoher Sicherheit gewährleistet.

Qualitätskontrolle

Hersteller: zertifiziert nach ISO 9001

Prüfung: nach DIN 3230 Teil 5 PG3

APZ: Abnahmeprüfzeugnis nach EN 10204 3.1

Einsatzgebiete

Medium: alle nicht aggressiven Gase nach DVGW-Arbeitsblatt G 260/I

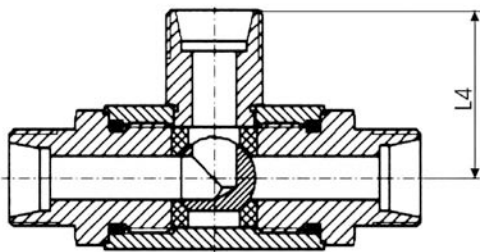
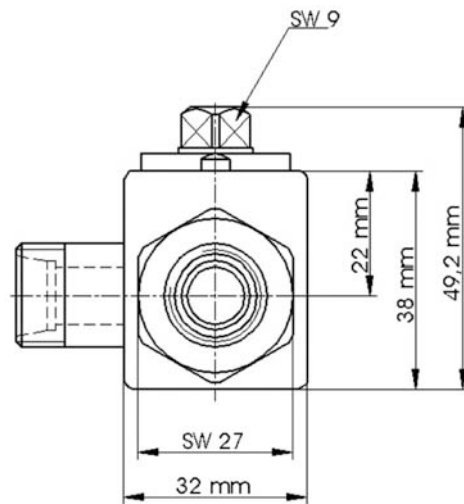
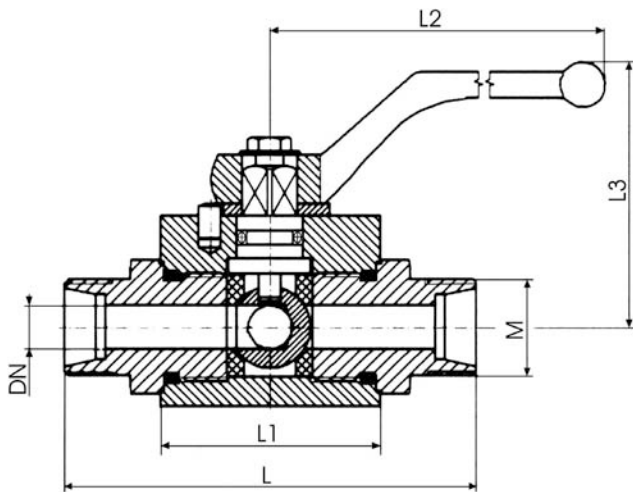
Temperatur: -20° C bis +60° C

MLU - PN 100

Messleitungsumschalt-Kugelhahn mit negativer Überdeckung

08-2008

Abmessungen

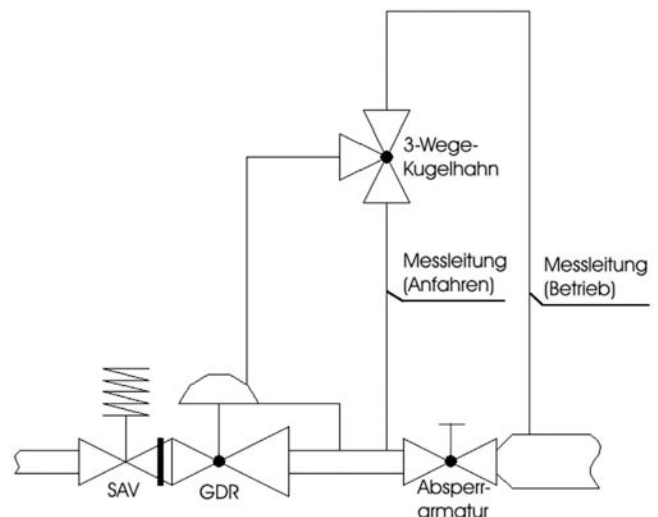
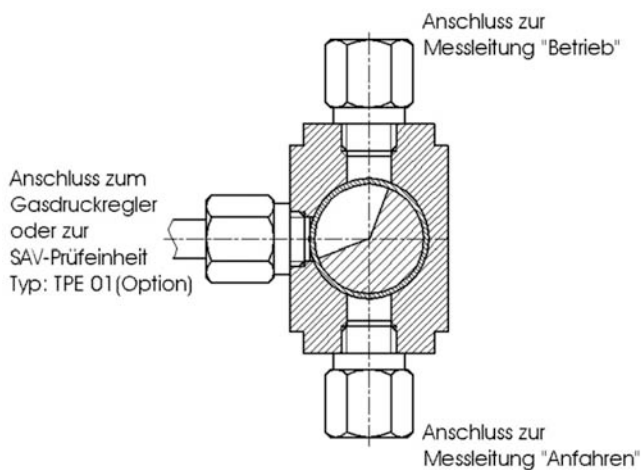


Kennzeichnung der Schaltwelle:

- durch gekerbten Griff

| Anschluss | DN | L | L1 | L2 | L3 | L4 | M | Bezeichnung |
|-----------|----|----|------|-----|----|----|-----------|-------------|
| EO 12 L | 9 | 77 | 45,2 | 107 | 78 | 35 | M18 x 1,5 | MLU 12 L |
| EO 12 S | 7 | 77 | 45,2 | 107 | 78 | 35 | M20 x 1,5 | MLU 12 S |

Einbauanleitung/Schaltweise



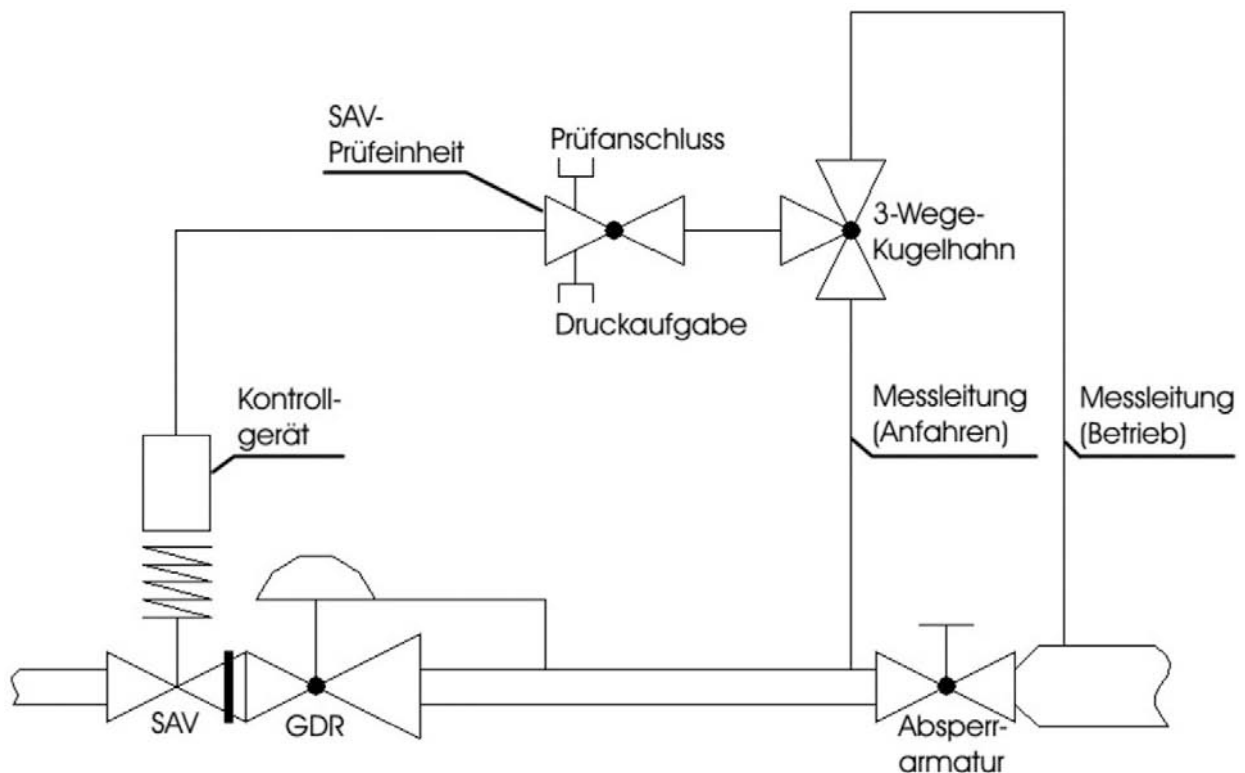
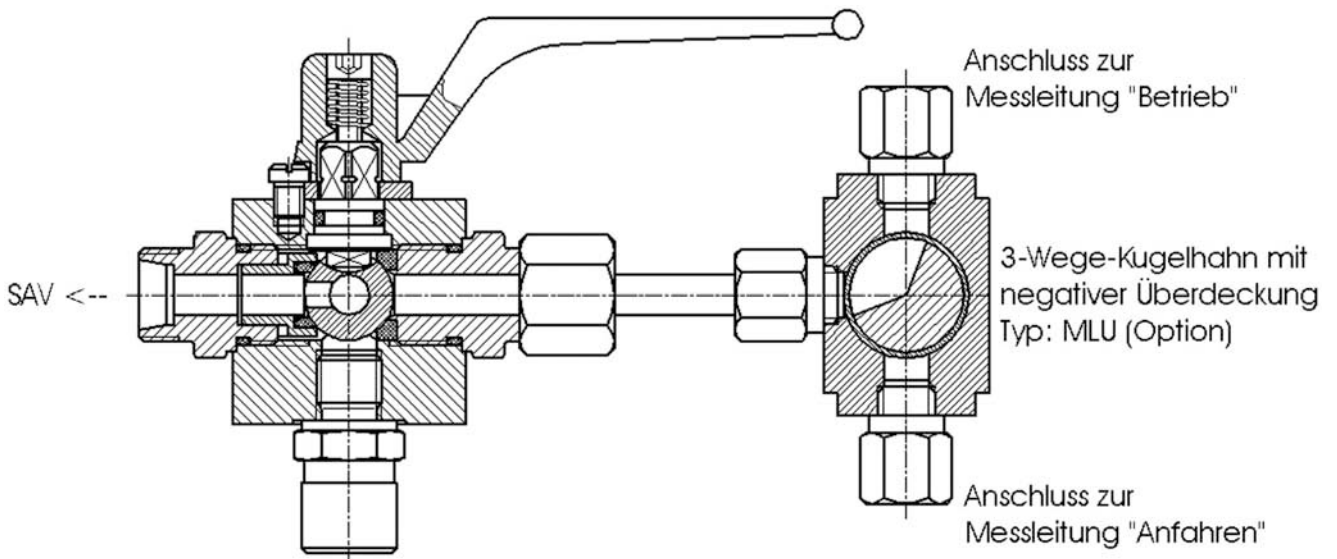
MLU - PN 100

Messleitungsumschalt-Kugelhahn mit negativer Überdeckung

09-2008

MLU als Ergänzung zur SAV-Prüfeinheit TP EOI

Prüfeinrichtung TPE-01 mit Dreiwegekugelhahn MLU zur Kontrolle des Ansprechdruckes der SAV:



Die Prüfeinrichtung wird zur Prüfung des Ansprechverhaltens von SAV's mit oberer Abschaltung eingesetzt sowie zur Kontrolle von SBV's.

Genauere Funktionsbeschreibung: siehe Datenblatt: SAV / SBV Prüfeinheit TPE-01

Faxantwort

Fax +49 (0) 26 01_92 03 40



Fon +49 (0)2601_9203 14
Westerwaldstraße 20
D-56170 Bendorf-Stromberg
www.tecon-systemtechnik.de
info@tecon-systemtechnik.de

Angebot

Bitte erstellen Sie uns ein Angebot über

Bestellung

Hiermit bestelle ich folgende Artikel

Absender:

Firma

Vorname, Name

Straße, Hausnummer

PLZ, Ort

Telefon

Telefax

E-Mail

Datum

Unterschrift

Wir interessieren uns für Ihr Sortiment

Bitte senden Sie uns Ihre kompletten
Verkaufsunterlagen

Wir interessieren uns für Ihre Leistungen

Bitte nehmen Sie Kontakt mit uns auf

persönlich

per Fax

per Telefon

per E-Mail

Sonstige Mitteilungen
