

MANOMETER

Typenreihe RF IOD 5.1 - EN 837-1



**Rohrfeder-Robustausführung -
Ausführung für Gas entsprechend
DVGW G 49I**

Technische Daten

Klasse:	1,0
Nenngrößen:	NG 100 mm und 160 mm
Anschluss:	G 1/2" B unten, SW 22
Anzeigebereiche:	0-0,6 bis 0-400 bar
Messsystem:	bis 40 bar: Kupferlegierung ab 60 bar: Edelstahl 1.4571
Überlastschutz:	1,3 x Skalenendwert, kurzzeitig
Temperaturbereich:	-20°C bis +60°C
Temperaturverhalten:	0,3 % pro 10°C Änderung
Sichtscheibe:	Instrumentenflachglas

Optionen:

Sichtscheibe:	Sicherheitsglas
Druckentlastung:	„Blow out“ in der Rückwand

Sonderausführung möglich:

Anschluss:	1/2" ; 3/8" NPT/BSP M 20 x 1,5
Drosselschrauben:	0,3 mm; 0,6 mm; 0,8 mm
Sonderskalen:	PSI/bar; etc.
Doppelskalen:	bar/Pa; Pa/PSI etc.

Anzeigebereiche:

Anzeigebereich bar	Bestell-Nr. NG 100	Bestell-Nr. NG 160
0 - 0,6	MA10R1051015	MA16R1051015
0 - 1	MA10R1051025	MA16R1051025
0 - 1,6	MA10R1051035	MA16R1051035
0 - 2,5	MA10R1051045	MA16R1051045
0 - 4	MA10R1051055	MA16R1051055
0 - 6	MA10R1051065	MA16R1051065
0 - 10	MA10R1051075	MA16R1051075
0 - 16	MA10R1051085	MA16R1051085
0 - 25	MA10R1051095	MA16R1051095
0 - 40	MA10R1051105	MA16R1051105
0 - 60	MA10R1051115	MA16R1051115
0 - 100	MA10R1051125	MA16R1051125
0 - 160	MA10R1051135	MA16R1051135
0 - 250	MA10R1051145	MA16R1051145
0 - 400	MA10R1051155	MA16R1051155

Kenndaten RF IOD 5.1 - EN 837-1

Gehäuse:	Edelstahl, blank (1.4301)	Schutzart:	IP 54 (EN 60 529/IEC 529)
Bajonettring:	Edelstahl, blank (1.4301)		

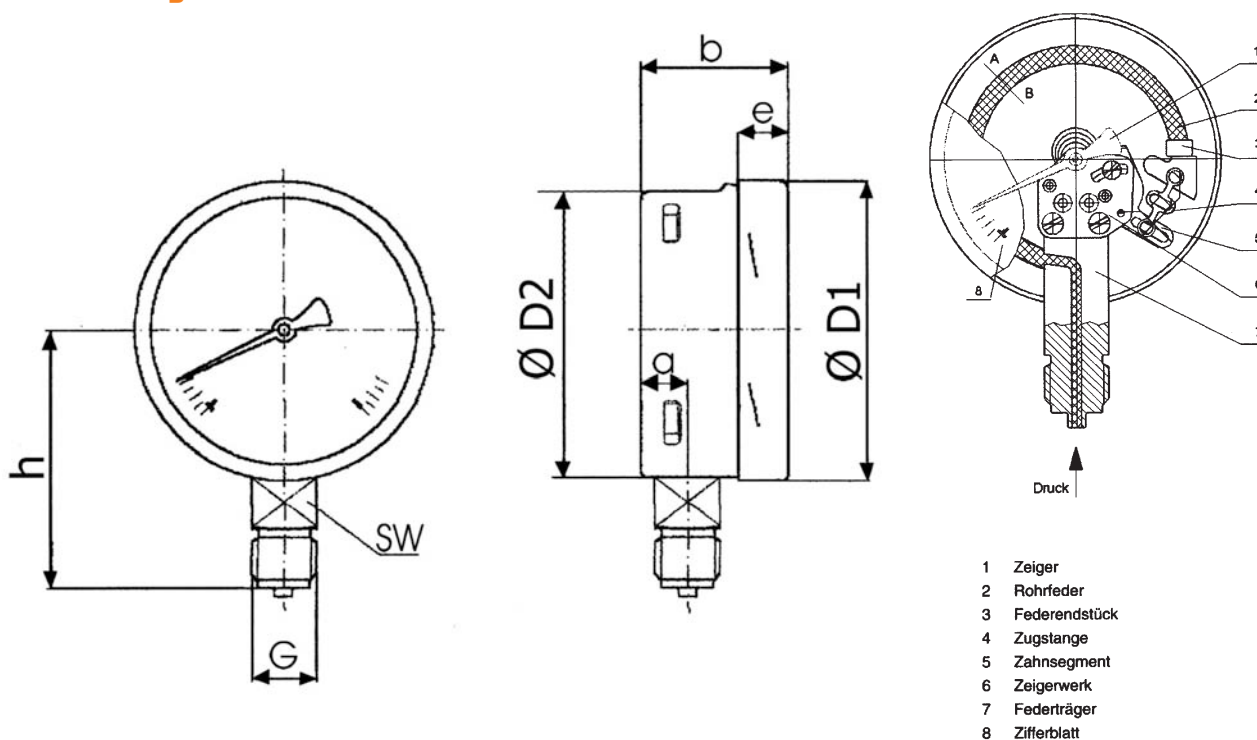
MANOMETER

Typenreihe RF IOD 5.1 - EN 837-1

DVGW-Arbeitsblatt G 49I:

Die eingesetzten Druckmessgeräte müssen bezüglich ihrer Festigkeit für den höchstmöglichen Betriebsdruck im jeweiligen Druckfestigkeitsbereich ausgelegt sein. An Stellen, an denen der 2,5fache Skalenendwert überschritten werden kann, z. B. zwischen Gas-Druckregelgerät und eingangsdruckfester Absperrarmatur oder in der Umgangsleitung, müssen druckfeste Geräte eingesetzt oder besondere Maßnahmen gegen Überlast getroffen werden, z. B. durch eine Überdruckschutzvorrichtung (siehe Datenblatt MPV) oder durch Einsatz eines Druckmessgerätes mit höherem Skalenendwert.

Abmessung



- 1 Zeiger
- 2 Rohrfeder
- 3 Federendstück
- 4 Zugstange
- 5 Zahnsegment
- 6 Zeigerwerk
- 7 Federträger
- 8 Zifferblatt

NG	Maße (mm)						Masse (kg)		
	a	b	D ₁	D ₂	e	G	h±1	SW	
100	15,5	49,5	101	99	17,5	G 1/2" B	87	22	0,60
160	15,5	49,5 ¹⁾	161	159	17,5	G 1/2" B	118	22	1,10

Druckanschlusszapfen nach EN 837-1 / 7.3

¹⁾ Anzeigebereich 1.600 bar = 65,5 mm