

Montage- & Hausanschlusstechnik

Balgengaszähler

Gaszähler- und Regleranschlussteile

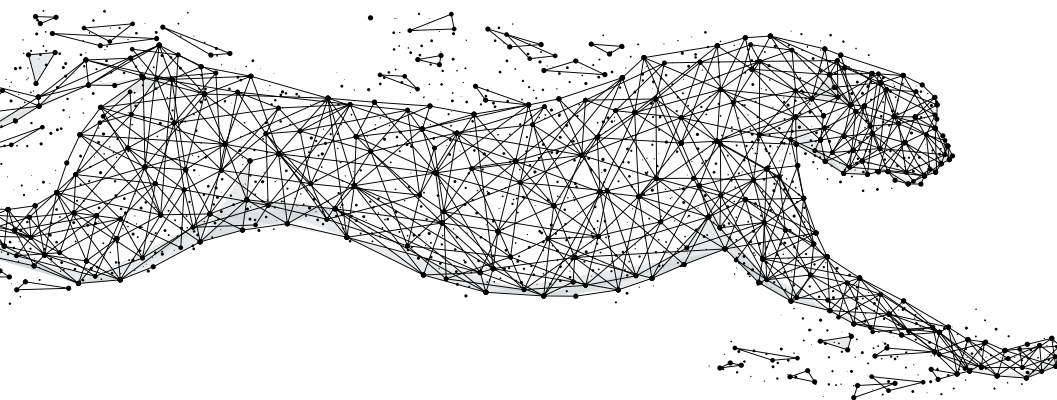
Hausanschlusskasten

Wandmontageplatte Serie G

Betonschränke



Alle Produktinformationen zu unserer
Montage- & Hausanschlusstechnik
finden Sie auch online



Haushaltsbalgengaszähler

G 2,5 / G 4 – Typ RS/2001

- DVGW-zugelassen gemäß EN 1359
- HTB-Ausführung in Stahlblech
- Aluminium-Mitteldruckgehäuse PN 1,6
- Reedkontakt optional
- Europäische metrologische Zulassung



196
02.01.033

KENNDATEN

	zugelassen gemäß EN 1359 konform nach OIML CEE 71/316 und 71/318 HTB (DVGW-zugelassen)
Oberfläche:	pulverbeschichtet
Membran:	Kunststoff
Gehäuse:	Stahlblech HTB
Option:	Aluminium (PN 1,5) Nicht HTB!
Gehäusedurchführung:	Magnetkupplung
weitere Optionen:	Reed-Kontakt-System, mechanische, hochpräzise Durchführung nach außen (manipulationssicher)

ALLGEMEINES

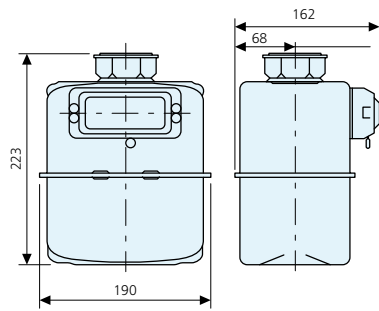
Der Haushaltsbalgengaszähler der Typenreihe RS/2001 wurde mit besonderer Zielsetzung auf die neuesten Anforderungen an Messgenauigkeit und Langzeit-Stabilität entwickelt. Die Produktion des Messwerks, das diese beiden Kriterien maßgeblich bestimmt, unterliegt fortlaufender Qualitätsüberwachung.

Das Zählergehäuse ist in der Standardausführung aus feuerverzinktem Stahlblech (HTB). Durch eine integrale Falzverbindung der Gehäuseteile entfällt der separate Falzring, womit weitere Verringerung der Leckanfälligkeit erzielt wird. Für besondere Anwendungen steht ein Aluminium-Gehäuse zur Verfügung. Der Zähler ist für Gase gemäß DVGW-Arbeitsblatt G260 I, Erdgas, Flüssiggas-Luftgemische sowie andere nicht aggressive Gase verwendbar.

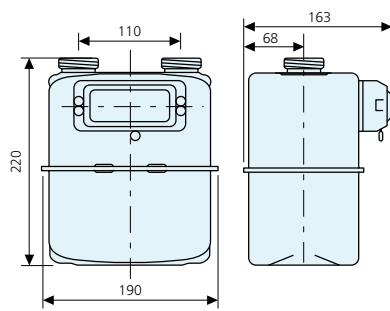
FORTSETZUNG

Einstutzen-Ausführung

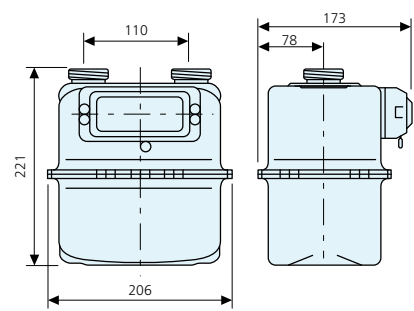
Zweistutzen-Ausführung



Stahl (ST)



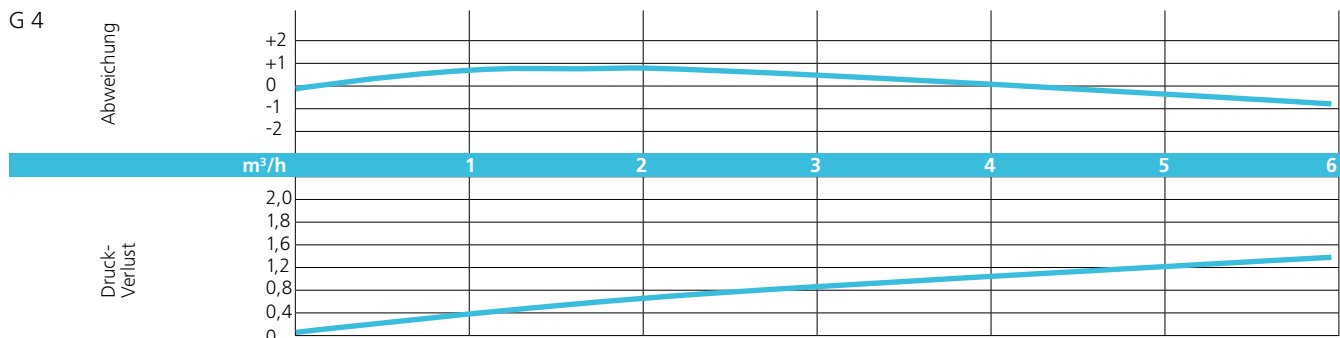
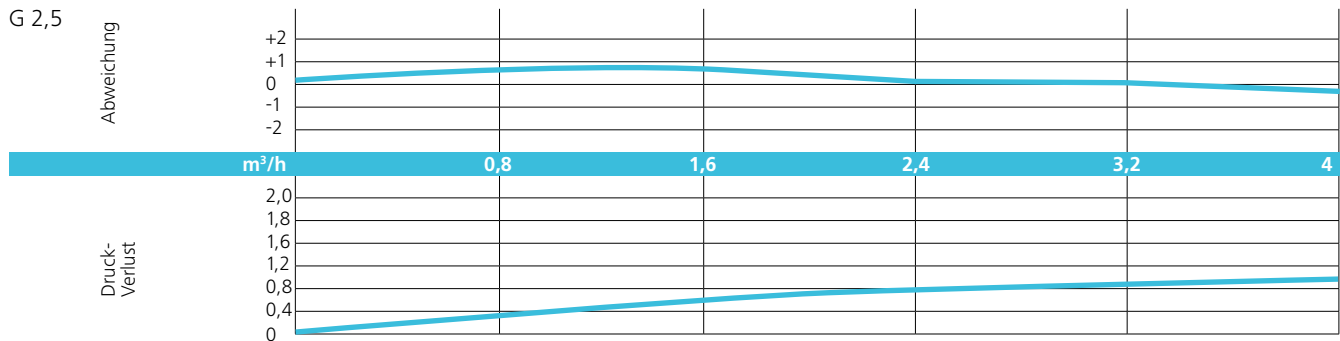
Stahl (ST)



Aluminium (AL)

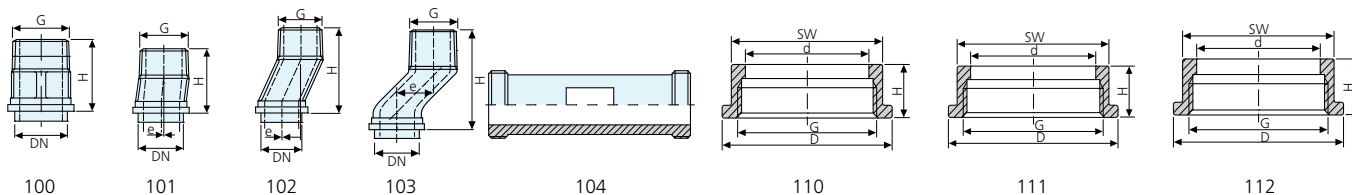
ABMESSUNGEN

		Typ RS/2001 Stahl		Typ RS/2001 Aluminium	
		G 2,5	G 4	G 2,5	G 4
Messrauminhalt	V [dm ³]	1,2	1,2	0,025	0,04
Qmin	[m ³ /h]	0,025	0,04	58	104
Qmax	[m ³ /h]	4	6	4	6
Max. Betriebsdruck	P max. [bar]	HTB 0,1 / Nicht-HTB 0,5		1,5 (nicht HTB)	
Anschluss		DN 25 (1'') – Gewinde 1 1/4'' (Zweistutzen) DN 25 (1'') – Gewinde 2'' (Einstutzen)			
Gewicht	[kg]	1,9	1,9	1,9	1,9



Montage- & Hausanschlusstechnik

Gaszähler- und Regleranschlusssteile



ANSCHLUSSTEILE FÜR ZWEISTUTZENZÄHLER

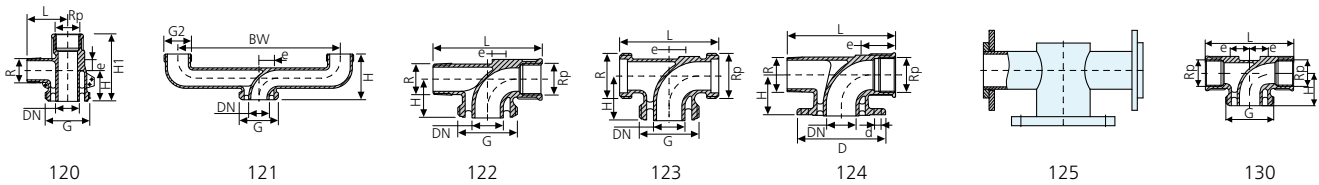
• Oberfläche verzinkt

Abm./DN	Art.-Nr.
100. Gewindestutzen (G) Form A/B nach DIN 3376 Teil 1	
20	100 20 000 2
25	100 25 000 2
32	100 32 000 2
40	100 40 000 2
50	100 50 000 2
Mit Prüfbohrung 1/8"	
25	100 25 010 2
32	100 32 010 2
40	100 40 010 2
50	100 50 010 2
Mit Prüfbohrung 1/8", Stopfen und Dichtung vormontiert	
25	100 25 013 2
32	100 32 013 2
40	100 40 013 2
50	100 50 013 2
Reduziert	
20 / 25	100 225 00 2
Reduziert mit Prüfbohrung 1/8"	
20 / 25	100 225 01 2
Reduziert mit Prüfbohrung 1/8", Stopfen und Dichtung vormontiert	
20 / 25	100 225 03 2
Reduziert mit Prüfbohrung 1 mm	
20 / 25	100 225 11 2
Reduziert mit Prüfbohrung 1/8", Stopfen und Dichtung vormontiert	
20 / 25	100 225 13 2
101. Gewindestutzen exzentrisch (2 mm Versatz) in Anlehnung an DIN 3376 Teil 1	
25	101 25 000 2
102. S-Bogen (14/15 mm Versatz)	
25	102 25 000 2
Mit Prüfbohrung 1/8"	
25	102 25 010 2
103. Etagen-Bogen (25,4 mm Versatz) in Anlehnung an DIN 3376 Teil 1	
25	103 25 000 2
Mit Prüfbohrung 1/8"	
25	103 25 010 2
104. Ausgleichsstück für Zweirohrzähler in Anlehnung an DIN 3376	
25	104 25 000 2
Mit Prüfbohrung 1/8"	
25	104 25 010 2

ANSCHLUSSTEILE FÜR ZWEISTUTZENZÄHLER

• Oberfläche verzinkt

Abm./DN	Art.-Nr.
110. Überwurfmutter (U) nach DIN 3376 Teil 1 ohne Plombenbohrungen	
20	110 20 000 2
25	110 25 000 2
32	110 32 000 2
40	110 40 000 2
50	110 50 000 2
111. Überwurfmutter (U) nach DIN 3376 Teil 1 Mit 2 Plombenbohrungen	
20	111 20 020 2
25	111 25 020 2
32	111 32 020 2
40	111 40 020 2
50	111 50 020 2
Mit 4 Plombenbohrungen	
20	111 20 040 2
25	111 25 040 2
32	111 32 040 2
40	111 40 040 2
50	111 50 040 2
ANSCHLUSSTEILE FÜR EINSTUTZENZÄHLER	
• Oberfläche verzinkt	
112. Einstutzen-Überwurfmutter (U) Form A nach DIN 3376 Teil2 Mit 2 Plombenbohrungen	
25	112 25 020 2
32	112 32 020 2
40	112 40 020 2
Mit 4 Plombenbohrungen	
25	112 25 040 2
32	112 32 040 2
40	112 40 040 2
113. Einstutzen-Überwurfmutter mit Sprengring (U) Form B nach DIN 3376 Teil 2 (o. Abb.) Mit 2 Plombenbohrungen	
25	113 25 020 2
32	113 32 020 2
40	113 40 020 2
Mit 4 Plombenbohrungen	
25	113 25 040 2
32	113 32 040 2
40	113 40 040 2



ANSCHLUSSTEILE FÜR EINSTUTZENZÄHLER

• Oberfläche verzinkt

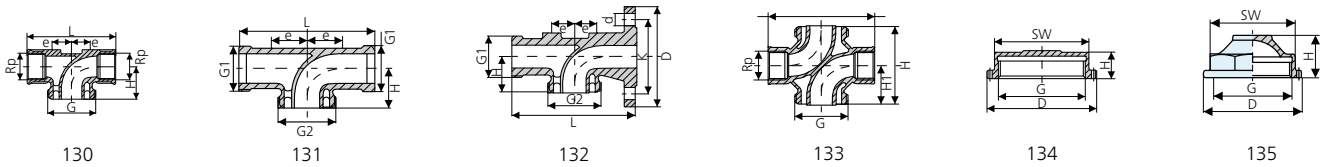
Abm./DN	Art.-Nr.
120. Eckanschlussstück Form B mit 3 Plombenbohrungen nach DIN 3376 Teil 2	
25	120 25 000 2
Mit Prüfbohrung 1/8"	
25	120 25 010 2
Mit Prüfbohrung 1/8", Stopfen und Dichtung vormontiert	
25	120 25 013 2
Mit Prüfbohrung 1 mm	
25	120 25 110 2
Mit Prüfbohrung 1mm, Stopfen und Dichtung vormontiert	
25	120 25 113 2
121. Hirschgeweih mit 4 Plombierlöchern in Anlehnung an DIN 3376 Teil 2	
20	121 20 000 2
25	121 25 000 2
32	121 32 000 2
Mit Prüfbohrung 1/8"	
25	121 25 010 2
32	121 32 010 2
122. Anschlussstück (AS) Form A nach DIN 3376 Teil 2	
20	122 20 000 2
25	122 25 000 2
40	122 40 000 2
Mit Prüfbohrung 1/8"	
20	122 20 010 2
25	122 25 010 2
40	122 40 010 2
Mit Prüfbohrung 1/8", Stopfen und Dichtung vormontiert	
20	122 20 013 2
25	122 25 013 2
40	122 40 013 2
Mit Prüfbohrung 1 mm	
20	122 20 110 2
25	122 25 110 2
40	122 40 110 2
Mit Prüfbohrung 1mm, Stopfen und Dichtung vormontiert	
20	122 20 113 2
25	122 25 113 2
40	122 40 113 2

ANSCHLUSSTEILE FÜR EINSTUTZENZÄHLER

• Oberfläche verzinkt

Abm./DN	Art.-Nr.
123. Zähler-Anschlussstück beidseitiges Außengewinde in Anlehnung an DIN 3376 Teil 1/2	
25	123 25 000 2
Mit Prüfbohrung 1 mm	
25	123 25 010 2
Mit Prüfbohrung 1/8", Stopfen und Dichtung vormontiert	
25	123 25 013 2
Mit Prüfbohrung 1 mm	
25	123 25 110 2
Mit Prüfbohrung 1mm, Stopfen und Dichtung vormontiert	
25	123 25 113 2
124. Anschlussstück Form C mit Flansch nach DIN 3376 Teil 2	
50	124 50 000 2
Mit Prüfbohrung 1/8"	
50	124 50 010 2
Mit Prüfbohrung 1/8", Stopfen und Dichtung vormontiert	
50	124 50 013 2
Mit Prüfbohrung 1 mm	
50	124 50 110 2
Mit Prüfbohrung 1mm, Stopfen und Dichtung vormontiert	
50	124 50 113 2
125. Flansch-Anschlussstück mit geradem Durchgang nach DIN 3376 Teil 2	
65	125 65 000 2
80	125 80 000 2
100	125 100 000 2
Mit Prüfbohrung 1 mm, Stopfen und Dichtung vormontiert	
65	125 65 102
80	125 80 102
100	125 100 0102

FORTSETZUNG



REGLERANSCHLUSSTEILE

• Oberfläche verzinkt

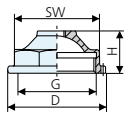
Abm./DN	Art.-Nr.
130. Regleranschlussstück, beidseitig Innengewinde, mit 4 Plombenbohrungen	
25	130 25 000 2
40	130 40 000 2
50	130 50 000 2
Mit Prüfbohrung 1/8"	
25	130 25 010 2
40	130 40 010 2
50	130 50 010 2
Mit Prüfbohrung 1/8", Stopfen und Dichtung vormontiert	
25	130 25 013 2
40	130 40 013 2
50	130 50 013 2
Mit Prüfbohrung 1/8" und 1 mm Bohrung	
25	130 25 110 2
40	130 40 110 2
50	130 50 110 2
Mit Prüfbohrung 1/8" und 1 mm Bohrung, Stopfen und Dichtung vormontiert	
25	130 25 113 2
40	130 40 113 2
50	130 50 113 2
Mit 2 Prüfbohrungen 1/8"	
25	130 25 020 2
40	130 40 020 2
50	130 50 020 2
Mit 2 Prüfbohrungen 1/8", Stopfen und Dichtung vormontiert	
25	130 25 023 2
40	130 40 023 2
50	130 50 023 2
Mit 2 Prüfbohrungen 1/8" und 1 mm Bohrung	
25	130 25 120 2
40	130 40 120 2
50	130 50 120 2
Mit 2 Prüfbohrungen 1/8" und 1 mm Bohrung, Stopfen und Dichtung vormontiert	
25	130 25 123 2
40	130 40 123 2
50	130 50 123 2
Reduziert ohne Prüfbohrung	
40/25/40	130 425 000 2
50/40/50	130 540 000 2
Mit 1 Prüfbohrung 1/8"	
40/25/40	130 425 010 2
50/40/50	130 540 010 2
Mit Prüfbohrung 1/8", Stopfen und Dichtung vormontiert	
40/25/40	130 425 013 2
50/40/50	130 540 013 2

REGLERANSCHLUSSTEILE

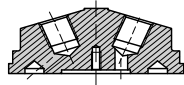
• Oberfläche verzinkt

Abm./DN	Art.-Nr.
130. Fortsetzung Regleranschlussstück, beidseitig Innengewinde, mit 4 Plombenbohrungen	
Mit Prüfbohrung 1/8" und 1 mm Bohrung	
40/25/40	130 425 110 2
50/40/50	130 540 110 2
Mit Prüfbohrung 1/8" und 1 mm Bohrung, Stopfen und Dichtung vormontiert	
40/25/40	130 425 113 2
50/40/50	130 540 113 2
Mit 1 Prüfbohrung 1/8"	
40 / 25 / 40	130 425 020 2
50 / 40 / 50	130 540 020 2
Reduziert mit 2 Prüfbohrungen 1/8", Stopfen und Dichtung vormontiert	
40 / 25 / 40	130 425 023 2
50 / 40 / 50	130 540 023 2
auf Anfrage	
40 / 25 / 40	130 425 120 2
50 / 40 / 50	130 540 120 2
Reduziert mit 2 Prüfbohrungen 1/8" und 1 mm Bohrung, Stopfen und Dichtung vormontiert	
40 / 25 / 40	130 425 123 2
50 / 40 / 50	130 540 123 2
131. Regleranschlussstück, beidseitig Außengewinde, mit 4 Plombenbohrungen	
25	131 25 000 2
40	131 40 000 2
Mit 1 Prüfbohrung 1/8"	
25	131 25 010 2
40	131 40 010 2
Mit 1 Prüfbohrung 1/8", Stopfen und Dichtung vormontiert	
25	131 25 013 2
40	131 40 013 2
Mit 1 Prüfbohrung 1/8" und 1 mm Bohrung	
25	131 25 110 2
40	131 40 110 2
Mit 1 Prüfbohrung 1/8" und 1 mm Bohrung, Stopfen und Dichtung vormontiert	
25	131 25 113 2
40	131 40 113 2
Mit 2 Prüfbohrungen 1/8"	
25	131 25 020 2
40	131 40 020 2
Mit 2 Prüfbohrungen 1/8", Stopfen und Dichtung vormontiert	
25	131 25 023 2
40	131 40 023 2
Mit 2 Prüfbohrungen 1/8" und 1 mm Bohrung	
25	131 25 120 2
40	131 40 120 2

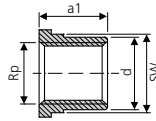
FORTSETZUNG



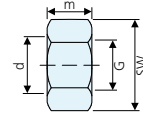
136



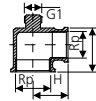
137



372



374



140

REGLERANSCHLUSSTEILE

• Oberfläche verzinkt

Abm./DN	Art.-Nr.
131. Fortsetzung Regleranschlussstück, beidseitig Außengewinde, mit 4 Plombenbohrungen	
Mit 2 Prüfbohrungen 1/8" und 1 mm Bohrung, Stopfen und Dichtung vormontiert	
25	131 25 123 2
40	131 40 123 2
132. Regleranschlussstück, mit Flansch, mit 4 Plombenbohrungen	
25 / 32	132 25 000 2
Mit 1 Prüfbohrung 1/8"	
25 / 32	132 25 010 2
Mit 1 Prüfbohrung 1/8" und 1 mm Bohrung, Stopfen und Dichtung vormontiert	
25 / 32	132 25 013 2
Mit 1 Prüfbohrung 1/8" und 1 mm Bohrung	
25 / 32	132 25 110 2
25 / 32	132 25 113 2
Mit 2 Prüfbohrungen 1/8"	
25 / 32	132 25 020 2
Mit 2 Prüfbohrungen 1/8", Stopfen und Dichtung vormontiert	
25 / 32	132 25 023 2
Mit 2 Prüfbohrungen 1/8" und 1 mm Bohrung	
25 / 32	132 25 120 2
Mit 2 Prüfbohrungen 1/8" und 1 mm Bohrung, Stopfen und Dichtung vormontiert	
25 / 32	132 25 123 2
133. Doppelanschluss-Zähler/Regler mit 4 Plombenbohrungen, ohne Prüfbohrung	
25	133 25 000 2
134. Verschlusskappe mit 4 Plombenbohrungen	
Ohne Dichtscheibe	
25	134 25 040 2
40	134 40 040 2
50	134 50 040 2
Mit Dichtscheibe	
25	134 25 044 2
40	134 40 044 2
50	134 50 044 2
135. Überströmkappe mit Plombenbohrungen	
Ohne Dichtring	
25	135 25 040 2
40	135 40 040 2
50	135 50 040 2

REGLERANSCHLUSSTEILE

• Oberfläche verzinkt

Abm./DN	Art.-Nr.
135. Fortsetzung Überströmkappe mit Plombenbohrungen	
Mit Dichtring	
25	135 25 044 2
40	135 40 044 2
50	135 50 044 2
136. Überströmkappe mit Kugelhahn und 4 Plombenbohrungen und Dichtring	
25	136 25 044 2
40	136 40 044 2
50	136 50 044 2
137. Prüfkappe mit 2 Prüfhähnen und Dichtring	
25	137 25 004 2
40	137 40 004 2

REGLERVERSCHRAUBUNGEN

• Oberfläche verzinkt

372. Einlegeteil nach EN 10242	
1/2" / 15	372 15 012 2
3/4" / 20	372 20 034 2
1" / 25	372 25 001 2
1 1/4" / 32	372 32 114 2
1 1/2" / 40	372 40 112 2
2" / 50	372 50 002 2
374. Überwurfmutter nach EN 10242	
G	
1/2"/15	1" 374 15 012 2
3/4"/20	1 1/4" 374 20 034 2
1"/25	1 1/2" 374 25 001 2
1 1/4"/32	2" 374 32 114 2
1 1/2"/40	2 1/4" 374 40 112 2
2"/50	2 3/4" 374 50 002 2

ZUBEHÖR

140. Winkelstutzen	
20	140 20 000 2
25	140 25 000 2
32	140 32 000 2
40	140 40 000 2
50	140 50 000 2

Hausanschlusskasten

HAGZ-30''f''-AP – DIN 4811 – Variante 3b

- Fertig-Installation
- Auf Wandmontage-Platte
- Mit Überhang-Schutzkasten



KENNDATEN

Standardausführung

Eingangsdruck:	0,5 – 4,0 bar
Ausgangsdruck:	50 mbar
Leistung:	24 kg/Propan
Eingang:	1/2"
Ausgang:	1/2"
SAV-Ansprechdruck:	100 mbar
SBV-Ansprechdruck:	130 mbar
Gaszähler	
DVGW/HTB:	G 2,5/G 4,0

ALLGEMEINES

Dieser Hausanschlusskasten ist für Außenmontage für Flüssiggas bestimmt. Er entspricht DIN 4811 Variante 3b. Hierbei sind der Druckregler der 2. Stufe, der Gaszähler sowie die Armaturen in einen Aufputzkasten montiert.

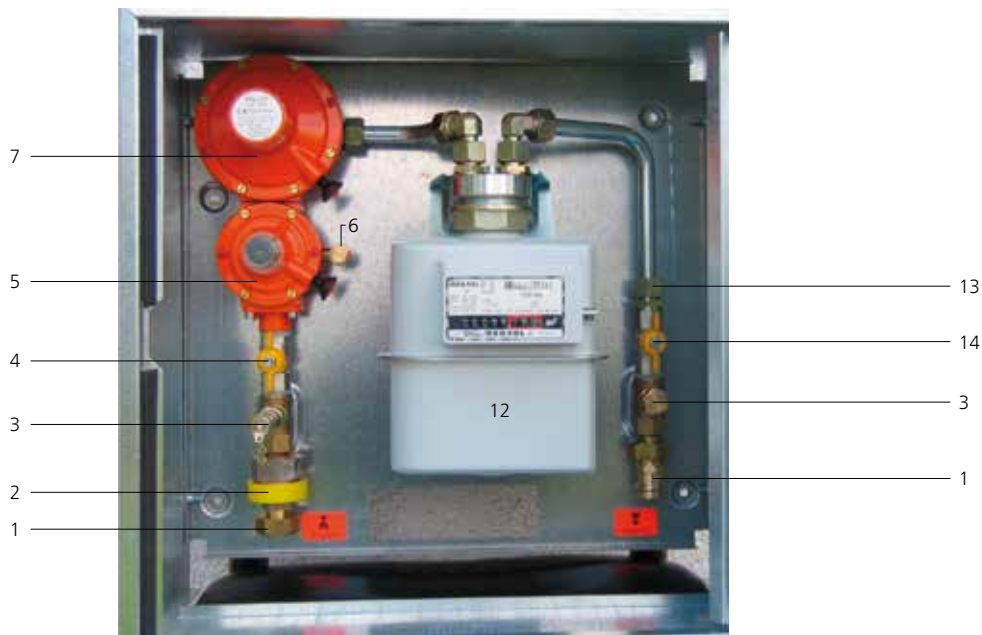
Das vorgeschaltete Druckregelgerät, die 1. Stufe, nach DIN 4811 nach Variante 3a, ist auf einen Ausgangsdruck von 0,7 bar eingestellt.

VORTEILE

- Senkung der Kosten durch Vormontage
- Dichtheitsprobe bereits im Werk
- einfache Wandmontage: Trennung der Montage-Rückwand vom Überhang-Schutzkasten
- freie Wahl der Rohrleitungsanschlüsse:
 - Lötverschraubung LVS
 - Rohrverschraubung RVS
 - Pressverschraubung PVS (Viega Profi)

AUFBAU

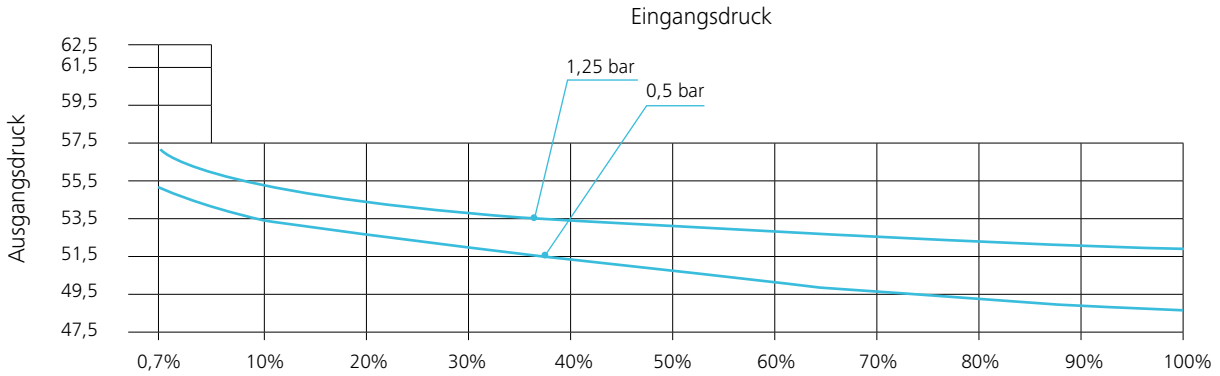
auf Wandplatte montiert
 nach Wandanbau der Platte (Dübel und Schrauben liegen bei)
 wird der Überhang-Schutzkasten übergehängt und mittels
 4 Schrauben befestigt

**Pos. Bezeichnung**

1	Eingangsverschraubung/Ausgangsverschraubung Wahlweise: Rohrverschraubung Lötverschraubung Pressverschraubung (Viega Profipress G)
2	Elektrische Trennstelle Isolierstück (DVGW-zugelassen)
3	Prüf-T-Stück Wahlweise: komplett mit BETA-Micro-Test-Anschluss (DVGW-zugelassen)
4	Kugelhahn (DVGW-zugelassen)
5	SAV-Sicherheitsabsperrentil (Type 869) (DVGW-zugelassen)
6	Winkelprüfanschluss (Vordruck)
7	ND-Druckregler (Type NDR 320) (DVGW-zugelassen)
8	Rohrverschraubung
9	Gas-Formrohr
10	Schwenk-Verschraubungen
11	Gaszähler-Anschlussplatte
12	Gaszähler (DVGW-zugelassen)
13	Rohrverschraubung
14	Kugelhahn (DVGW-zugelassen)

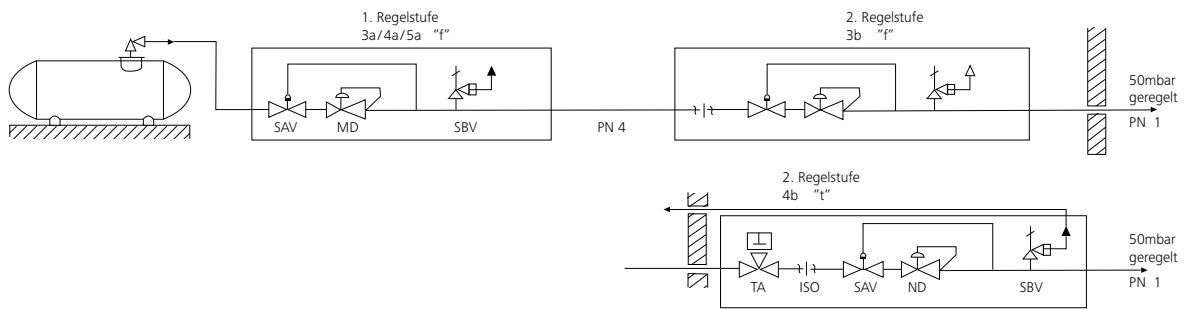
FORTSETZUNG

KENNLINIEN DES NIEDERDRUCKREGLERS NDR 520

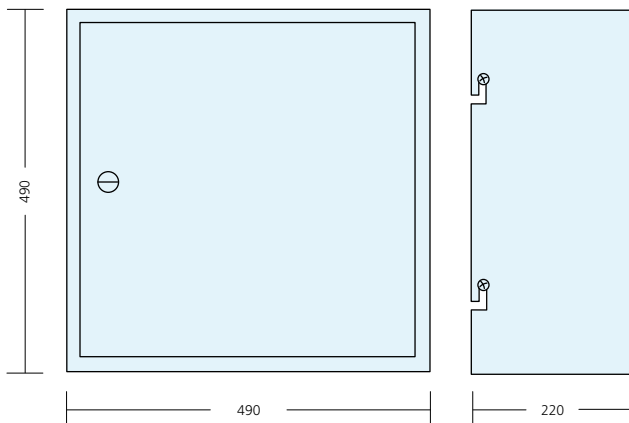


MONTAGEBEISPIEL HAUSANSCHLUSSKASTEN HAGZ-30" F"-AP

Hausanschlusskasten
HAGZ-30-"f"-AP



ABMESSUNGEN



Bezeichnungs-Typ	Eingang	Ausgang	Ausgang
HAGZ-MGT-30-"f"-LVS15	LVS 15	LVS 15	1 00 033 8 1 115 5
HAGZ-MGT-30-"f"-LVS18	LVS 18	LVS 18	1 00 033 8 1 118 5
HAGZ-MGT-30-"f"-RVS15	RVS 15	RVS 15	1 00 033 8 1 215 5
HAGZ-MGT-30-"f"-RVS18	RVS 18	RVS 18	1 00 033 8 1 218 5
HAGZ-MGT-30-"f"-PVS15	PVS 15	PVS 15	1 00 033 8 1 515 5
HAGZ-MGT-30-"f"-PVS18	PVS 18	PVS 18	1 00 033 8 1 518 5

Wandmontage-Platte komplett mit Gaszähler

Typ Universal Serie G

- Grundkonstruktion

AUSFÜHRUNG MIT EINSCHRAUBVERSCHRAUBUNGEN

- der Gaszähler-Adapter ist durch zwei INBUS-Schrauben an der Wandmontageplatte befestigt
- die Platte ist mit zwei Plombenlöchern versehen (links + rechts), um die Verschraubung des Gaszählers mit der Montageplatte verplomben zu können
- der Gaszähler-Adapter ist für die Verwendung von Einschraubverschraubungen G 1/2" mit Rohrdurchmesser 12, 15 und 18 mm ohne Änderung der Adapter- und Plattenmasse dimensioniert
- die Einschraubverschraubungen G 1/2" sind in Standard-Ausführung mit Dichtkante versehen und sind mit DVGW- zugelassenem Dichtmittel (z.B. Loctite 542) fest montiert
- die Wandseite der Montageplatte ist zur Montage-Ausrichtung mit 2 Längs- bzw. Querbohrungen (10 x 22 mm) versehen.
Gewicht: ca. 1250 g



AUSFÜHRUNG MIT „PROFIPRESS G“ (VIEGA) TYP: G-PSV

- Grundkonstruktion wie oben beschrieben
- Konstruktion: der Gaszähler-Adapter kann mit Profipress G Einschraubsystem R 1/2" mit CU-Rohrdurchmesser 12, 15 und 18 mm versehen werden bzw. geliefert werden

ZUSATZTEILE UND ERWEITERUNGSMÖGLICHKEITEN

- Gas-Kugelhähne (DVGW-zugelassen), verschiedene Ausführungen Flüssiggas-Druckregler, komplette Schränke mit Druckregler, Gaszähler, Armaturen, etc.
- für die Installation gelten die Ausführungsvorschriften für Gas- und Flüssiggasleitungsanlagen nach DVGW-Arbeitsblatt G 600 – DVGW-RTG 86/96 und TRF 1996



VORTEILE

- Geringes Gewicht und hohe Verwindungssteifigkeit durch 2 Sicken
- Durchfluss links-rechts oder rechts-links vor Ort wählbar
- Einschub des Gaszählers von vorn in die „Gabel“
- Gabelweite ist eng toleriert, positioniert und stützt den Gaszähler-Adapter zusätzlich ab
- die Platte ist sauber gelasert und hat keine scharfen Kanten somit wird Verletzungsgefahren vorgebeugt.
- die Platte und der Gaszähler-Adapter sind galvanisch verzinkt

Betonschränke

für Gas-Druckregelanlagen (GDRA) und
für Gas-Druckregel- und Messanlagen (GDRMA)

Als Fertigteilgebäude aus baustahllarmiertem konstruktivem Stahlbeton:

- **Anfertigung nach Kundenwunsch**
- **Auf Wunsch kann ein Fundament mit Angeboten werden**
- **Auf Wunsch kann die Anlieferung und das Versetzen mit angeboten werden**

- je nach Größe mit doppelflügeliger Tür; mit Feststeller, 90° einrastend
- Türen aus Aluminium-Bordwandprofil, einseitig lackiert, gedämmt mit Noppenprofil
- mit Gefälledach mit Abtropfkante, auf Wunsch mit Giebeldach
- außen mit Oberheinkörnung 8-16 mm oder nach Kundenwunsch
- Innenfläche glatt abgerieben, optional gestrichen mit Dispersionsfarbe
- mit Erdungsanschluss
- Bodenbelag optional mit elektrisch ableitfähigen Betonwerksteinplatten
- Aussparungen für Ein- Ausgangleitungen, Abdeckungen aus mehrfach verleimten Schichtholzplatten
- Lüftungsöffnungen nach Vorgaben der Regelwerke
- mit Transportankern

